



Polskie Tunele Foliowe



# Katalog Produktów



# O firmie

PTF Polska to wiodący producent tuneli foliowych oraz szklarni poliwęglanowych w Polsce. Nasze produkty są na rynku już od 2013 roku, a swoje początki zawdzięczamy zamiłowaniu do ekologicznych przydomowych upraw. Wszystkie nasze szklarnie oraz tunele foliowe powstają od podstaw w Polsce, dzięki temu mamy dokładny wgląd w jakość materiału użytego do produkcji. Istotne dla nas jest, aby dostarczyć Państwu produkt, który będzie jak najbardziej ekologiczny i przyjazny środowisku dbając jednocześnie o komfort pracy przy roślinach. Ceniemy sobie również, aby jakość naszych produktów była podparta badaniami i testami, dlatego jako jedna z nielicznych firm na rynku światowym możemy poszczycić się certyfikatem TUV Rheinland dla naszych szklarni poliwęglanowych. Dodatkowo przeprowadzamy wiele testów: wewnętrznych np. testy obciążeniowe jak i zewnętrznych w notyfikowanych jednostkach jak test odporności wiatrowej w tunelu aerodynamicznym w Instytucie Lotnictwa w Warszawie. Naszym głównym celem jest aby korzystanie z naszych szklarni było dla Państwa przyjemnością a uprawy były jak najbardziej owocne.

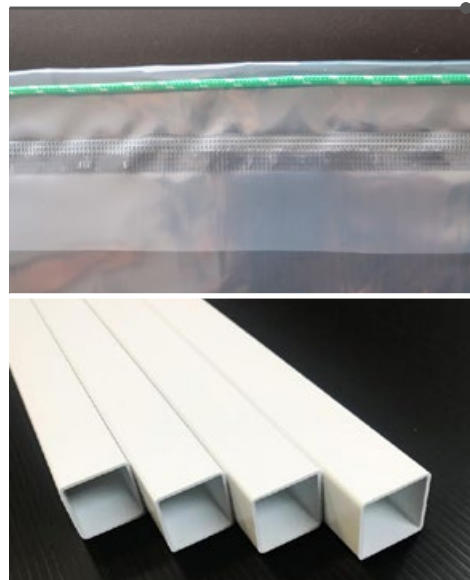
## Spis treści

O firmie .....	2
Model Papryka .....	5
Model Ogórek .....	6
Szklarnia poliwęglanowa Pomidor Premium .....	8
Szklarnia poliwęglanowa Pomidor Premium ALU .....	10
Szklarnie z serii Premium Plus STAL / ALU .....	12
Szklarnia poliwęglanowa Pomidor Premium Plus STAL / ALU .....	13
Szklarnia poliwęglanowa Ogórek Premium Plus STAL / ALU .....	14
Akcesoria dodatkowe .....	16
Realizacje u Klientów .....	18
Zaufali nam .....	19

# Maszyny oraz wykorzystywane materiały

Dzięki temu, iż cała produkcja odbywa się pod naszym czujnym okiem, możemy dostosowywać produkty do potrzeb naszych klientów. Każdego dnia dokładamy wszelkich starań aby nasze szklarnie były jak najwyższej jakości.

Profile stalowe i aluminiowe użyte w szklarniach poliwęglanowych zapewniają naszym produktom wysoką odporność na ciężkie warunki atmosferyczne. W przypadku profili stalowych jest to zastosowanie warstwy ocynku (powłoka aż 275 g), a w przypadku profili aluminiowych anodowanie. Dodatkowe malowanie proszkowe sprawia, że całość daje nam nie tylko gwarancję użytkowania przez wiele lat ale i prezentuje się bardzo estetycznie. Cały proces produkcji profilu odbywa się pod naszą stałą kontrolą, dzięki temu możemy bacznie obserwować jakość surowego materiału, proces gięcia oraz jakość finalnego malowania. W naszej firmie stawiamy na powtarzalność i seryjność produkcji, dlatego profile stalowe i aluminiowe posiadają wycięte laserem otwory pod wszystkie śruby, a także oznaczenia numeryczne, które ułatwią klientowi montaż szklarni.



# Maszyny oraz wykorzystywane materiały

Konstrukcje naszych tuneli foliowych oraz szklarni poliwęglanowych są wykonywane z połączeń różnych materiałów: tworzyw sztucznych oraz stali i aluminium. Materiał dla tworzyw sztucznych został dobrany tak aby posłużył każdemu użytkownikowi wiele lat. Odpowiednio skomponowany skład zapewnia odporność na różnice temperatur w okresie letnim oraz zimowym, dodatkowo jest on odporny na promieniowanie UV. Profil o przekroju 30mm zapewnia trwałość konstrukcji a jej modułowość korzystnie wpływa na stabilność całości.

Precyzyjny zgrzew maszynowy wykonywany w naszej firmie korzystnie wpływa na szybkość oraz prostotę montażu folii ogrodniczej na konstrukcji przez klienta.



## Wytrzymałość potwierdzona testami

Konstrukcja w szklarniach z serii Premium oraz Premium Plus została zaprojektowana tak, aby była odporna nawet na silniejsze podmuchy wiatru. Potwierdzają to testy wykonane w tunelu aerodynamicznym w Sieci Badawczej Łukasiewicza w Instytucie Lotnictwa w Warszawie.



# Model Papryka



Model cieszący się niezwykłą popularnością wśród osób, które rozpoczynają swoją przygodę z przydomową uprawą roślin lub dla tych, którzy nie dysponują zbyt dużą ilością miejsca w ogrodzie. Solidna konstrukcja dzięki zastosowaniu wsporników. Drzwi z dwóch stron tunelu, które nie tylko zwiększają cyrkulację powietrza w tunelu, ale i zwiększają komfort pracy.

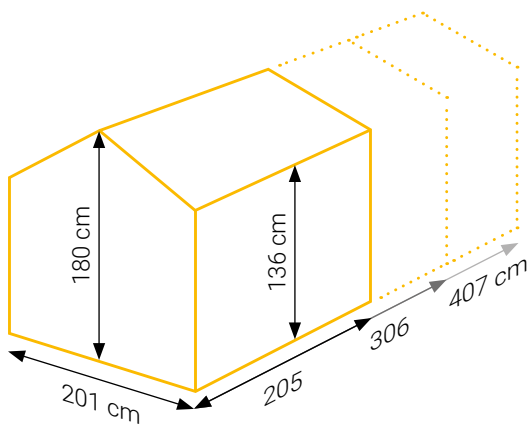


FOLIA  
Z WGRZANYM  
SZNURKIEM

FOLIA  
UV 4  
SEZONOWA

DRZWI  
Z DWÓCH  
STRON

DUŻY  
ZAPAS  
FOLII  
DO WKOPANIA

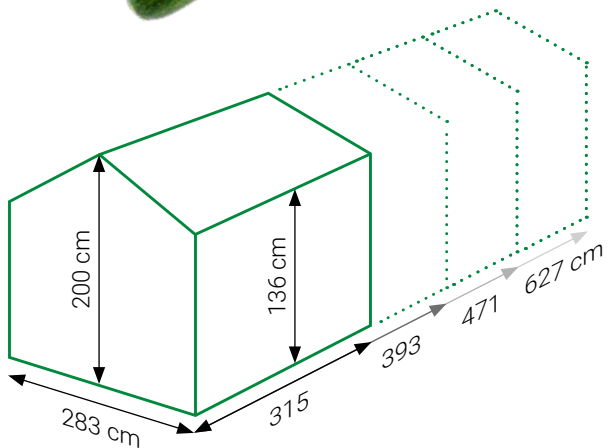


	Papryka 2x2	Papryka 2x3	Papryka 2x4
DŁUGOŚĆ	205 cm	306 cm	407 cm
POWIERZCHNIA	4,12 m <sup>2</sup>	6,15 m <sup>2</sup>	8,18 m <sup>2</sup>



# Model Ogórek

Model zdecydowanie przeznaczony dla osób, które chcą zmieścić jak najwięcej upraw w tunelu. Duża szerokość zapewnia posadzenie nawet trzech rzędów upraw. Wysokość w szczycie umożliwia swobodne poruszanie się oraz dzielone drzwi z dwóch stron, które pozwolą na zapewnienie odpowiedniej temperatury w tunelu. Zamknięcie dolnej części drzwi uniemożliwia również wejście zwierzętom do tunelu.



- FOLIA Z WGRZANYM SZNURKIEM
- FOLIA UV 4 SEZONOWA
- DRZWI Z DWÓCH STRON
- DUŻY ZAPAS FOLII DO WKOPANIA

	Ogórek 2,83x3,15	Ogórek 2,83x3,93	Ogórek 2,83x4,71	Ogórek 2,83x6,27
DŁUGOŚĆ	315 cm	393 cm	471 cm	627 cm
POWIERZCHNIA	8,91 m <sup>2</sup>	11,12 m <sup>2</sup>	13,32 m <sup>2</sup>	17,74 m <sup>2</sup>





## INFORMACJE O TUNELACH PAPRYKA I OGÓREK

Drzwi z obu stron tunelu zapewniają odpowiednią wentylację

Profile oraz złączki odporne na niekorzystne warunki atmosferyczne



Dodatkowe wzmocnienia

Wszystko docięte - brak konieczności pomiaru elementów i docinania

Mocny profil PCV 30x30x1,5 mm

**PRODUKCJA**

**W POLSCE**

Produkcja (łącznie z profilami oraz folią) odbywa się w Polsce



FOLIA TUNELOWA  
4 - sezonowa 3 - warstwowa  
folia ogrodowa UV4 z wgrzanym sznurkiem na frontach



Dodatkowe wzmocnienia zapewniają większą wytrzymałość na niekorzystne warunki atmosferyczne



Mocne złączki

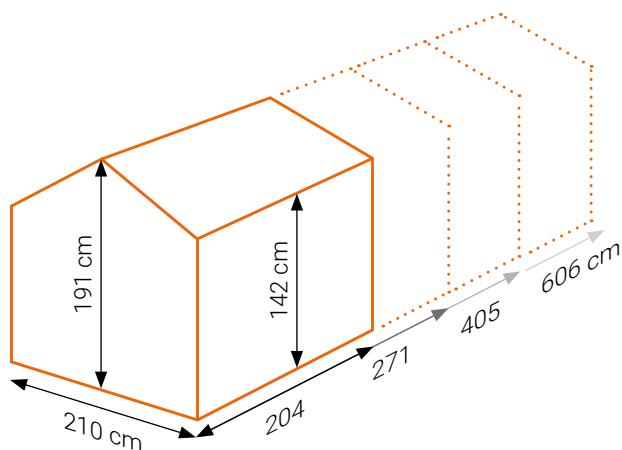


Wysokiej jakości części



# Szklarnia poliwęglanowa Pomidor Premium

Szklarnia poliwęglanowa jest produktem idealnym dla osób, które chcą korzystać z inspektu przez wiele lat, bez konieczności demontażu konstrukcji na okres zimowy. Całość została dopracowana tak aby spełnić oczekiwania naszych klientów. Zastosowanie w konstrukcji profili PCV oraz stalowych sprawia, że szklarnia jest bardzo wytrzymała na niekorzystne warunki atmosferyczne. Dzięki dzielonym drzwiom z dwóch stron możemy regulować przepływ powietrza w szklarni oraz dostosować temperaturę panującą w środku odpowiednio do naszych upraw.



STABILNA  
KONSTRUKCJA  
PCV+STAL

PŁYTA  
POLIWĘGLANOWA  
4MM

DRZWI  
Z DWÓCH  
STRON

	Pomidor Premium 2,1x2	Pomidor Premium 2,1x2,7	Pomidor Premium 2,1x4	Pomidor Premium 2,1x6
DLUGOŚĆ	204 cm	271 cm	405 cm	606 cm
POWIERZCHNIA	4,3 m <sup>2</sup>	5,71 m <sup>2</sup>	8,5 m <sup>2</sup>	12,7 m <sup>2</sup>







## INFORMACJE O SZKLARNIACH

Odporność na wiatr i niekorzystne warunki atmosferyczne

Profile PCV odporne na warunki pogodowe



Stalowy profil oraz wzmocnienia

Wszystko docięte - brak konieczności pomiaru i docinania płyt oraz profili

Dwa profile: PCV 30x30x1,5 mm elastyczny profil + mocny stalowy ocynkowany 30x30x1 mm (DX51D 275g) malowany proszkowo

**PRODUKCJA**

**W POLSCE**

Produkcja (łącznie z poliwęglanem i profilami) odbywa się w Polsce



Płyty poliwęglanowe UV 4mm 700g/ m<sup>2</sup> przykręcane do konstrukcji = perfekcyjne połączenie i stabilna konstrukcja



Dodatkowe wzmocnienia ocynkowane (DX51D 275g)



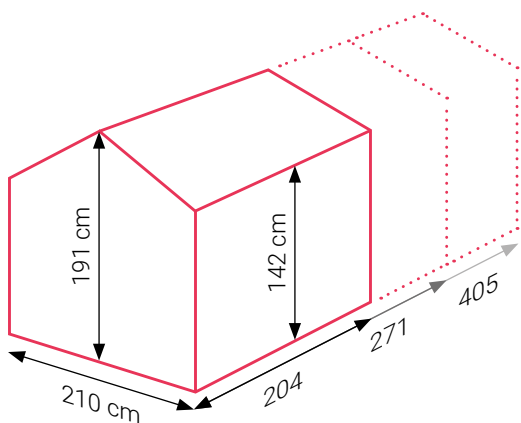
Mocne złączki



Odporność wiatrowa potwierdzona profesjonalnym testem w tunelu aerodynamicznym

# Szklarnia poliwęglanowa Pomidor Premium ALU

Szklarnia poliwęglanowa z serii Pomidor Premium w wersji aluminiowej jest idealnym produktem dla osób, które chcą otrzymać szklarnię wytrzymałą na niekorzystne warunki atmosferyczne z zachowaniem jej estetycznego wykończenia oraz atrakcyjnej ceny. Konstrukcja modelu w kolorze antracytowym przepięknie wypełni przestrzeń w każdym nowoczesnym ogrodzie.



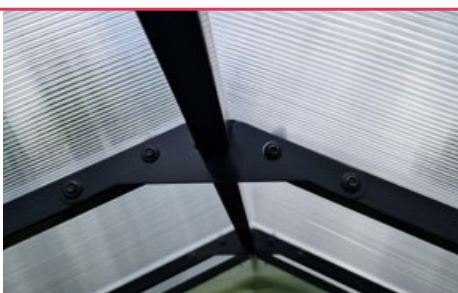
STABILNA  
KONSTRUKCJA  
ALUMINIOWA

PŁYTA  
POLIWĘGLANOWA  
4MM

DRZWI  
Z DWÓCH  
STRON

KOLOR  
ANTRACYT  
RAL 7016

	Pomidor Premium 2,1x2	Pomidor Premium 2,1x2,7	Pomidor Premium 2,1x4
DŁUGOŚĆ	204 cm	271 cm	405 cm
POWIERZCHNIA	4,3 m <sup>2</sup>	5,71 m <sup>2</sup>	8,5 m <sup>2</sup>





## INFORMACJE O SZKLARNIACH

Odporność na wiatr i niekorzystne warunki atmosferyczne

Mocne profile aluminiowe

Śruby nierdzewne

Stalowe wzmocnienia szklarni

Wszystko docięte - brak konieczności pomiaru i docinania płyt oraz profili

Profil aluminiowy malowany proszkowo ( antracyt RAL 7016) 30x30x1mm

### PRODUKCJA

### W POLSCE

Produkcja (łącznie z poliwęglanem i profilami) odbywa się w Polsce



Płyty poliwęglanowe UV 4mm 700g/ m<sup>2</sup> przykręcane do konstrukcji = perfekcyjne połączenie i stabilna konstrukcja

Wszystkie detale w kolorze





# Szklarnie z serii Premium Plus STAL / ALU

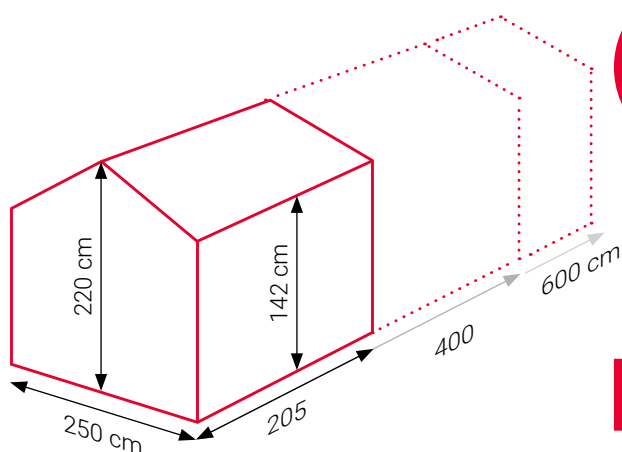
Nowe modele szklarni PTF Polska są w całości wykonane z trwałych i bardzo mocnych profili stalowych lub aluminiowych. Innowacyjny sposób łączenia ich ze sobą sprawia, że cała konstrukcja jest bardzo stabilna i wytrzymała na różne warunki atmosferyczne w tym silny wiatr. Bardzo dobry efekt wizualny szklarni udało się uzyskać dzięki malowanym profilom, estetycznym śrubom, innowacyjnemu sposobowi łączenia konstrukcji oraz poliwęglanie najwyższej jakości, który w całości spaja całość tworząc piękną bryłę szklarni. Cały produkt wykonany jest w naszym kraju, z komponentów produkowanych głównie w Polsce oraz na terenie Unii Europejskiej. Dzięki temu możemy zapewnić wysoką jakość produktu.



# Szklarnia poliwęglanowa Pomidor Premium Plus STAL / ALU

Seria Pomidor to szklarnie, które przepięknie wpasują się w krajobraz przydomowego ogrodu. Szerokość 2,5 metra oraz wysokość 2,2m zapewnią odpowiednie warunki dla rozrostu oraz wentylacji upraw. Mocna konstrukcja zagwarantuje bezpieczeństwo Twojej uprawie w przypadku nawet bardzo niekorzystnych warunków atmosferycznych. Podwójne drzwi z obu stron szklarni wpływają korzystnie nie tylko na cyrkulację powietrza, ale i na komfort pracy. Możliwość wyboru konstrukcji aluminiowej zapewni bardzo dużą odporność antykorozyjną.

## DO WYBORU KONSTRUKCJA STAŁOWA LUB ALUMINIOWA



KONSTRUKCJA  
STAŁOWA LUB  
ALUMINIOWA

PŁYTA  
POLIWĘGLANOWA  
4MM

DRZWI  
Z DWÓCH  
STRON

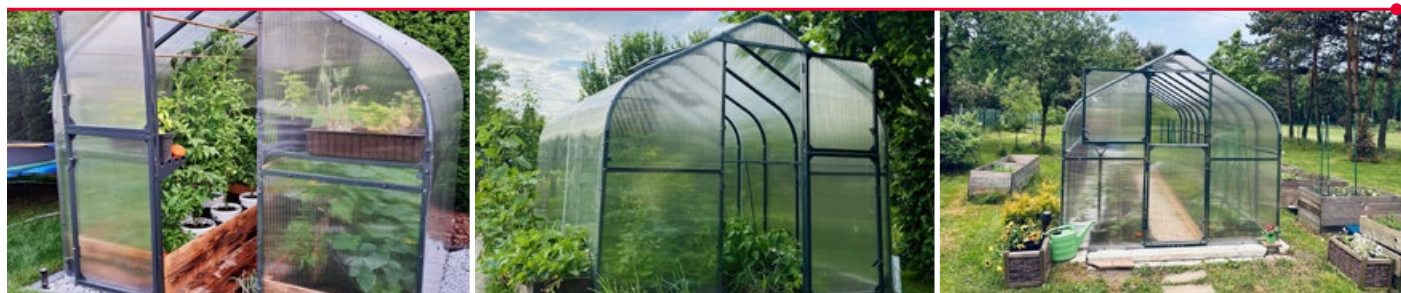
3 WERSJE  
KOLORYSTYCZNE

ŚRUBY  
NIERDZEWNE

WSZYSTKIE  
DETALE  
W KOLORZE

MOŻLIWOŚĆ  
DOPASOWANIA  
WIELU  
AKCESORIÓW

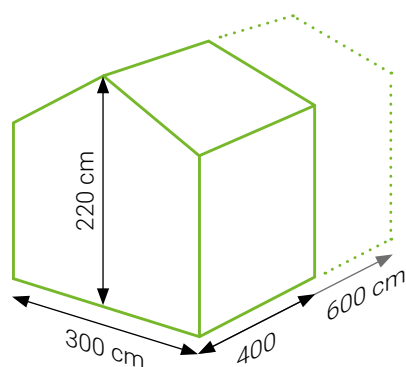
	Pomidor Premium Plus 2,5x2	Pomidor Premium Plus 2,5x4	Pomidor Premium Plus 2,5x6
DŁUGOŚĆ	205 cm	400 cm	600 cm
POWIERZCHNIA	5 m <sup>2</sup>	10 m <sup>2</sup>	15 m <sup>2</sup>



# Szklarnia poliwęglanowa Ogórek Premium Plus STAŁ / ALU

Seria Ogórek to największe modele w naszej ofercie, szerokość 3 metry pozwala na komfortowe poprowadzenie 3 rzędów upraw. Estetyczna bryła, możliwość dopasowania koloru do aranżacji w ogrodzie oraz wysokiej jakości wykończenie zapewniają, że nawet największy model nadal pozostanie piękną ozdobą ogrodu. Dzielone drzwi z dwóch stron szklarni zapewnią komfort pracy oraz odpowiednią wentylację. Możliwość wyboru konstrukcji aluminiowej zapewni bardzo dużą odporność antykorozyjną.

## DO WYBORU KONSTRUKCJA STAŁOWA LUB ALUMINIOWA



KONSTRUKCJA  
STAŁOWA LUB  
ALUMINIOWA

PŁYTA  
POLIWĘGLANOWA  
4MM

DRZWI  
Z DWÓCH  
STRON

3 WERSJE  
KOLORYSTYCZNE

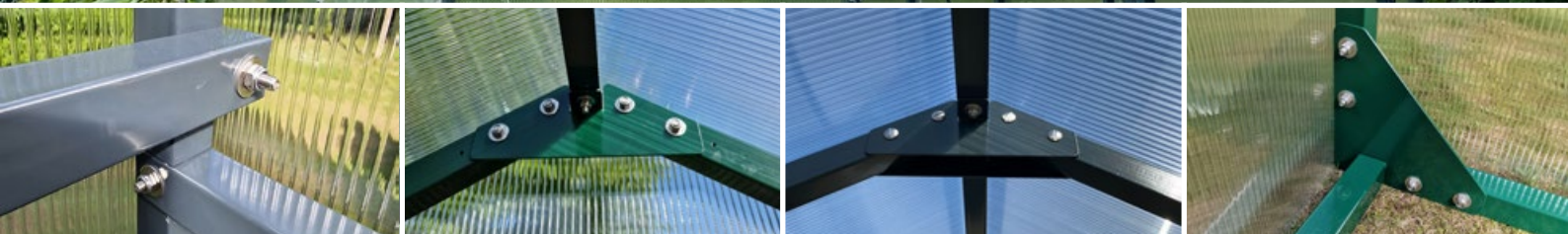
ŚRUBY  
NIERDZEWNE

WSZYSTKIE  
DETALE  
W KOLORZE

MOŻLIWOŚĆ  
DOPASOWANIA  
WIELU  
AKCESORIÓW

	Ogórek Premium Plus 3x4	Ogórek Premium Plus 3x6
DŁUGOŚĆ	400 cm	600 cm
POWIERZCHNIA	12 m <sup>2</sup>	18 m <sup>2</sup>

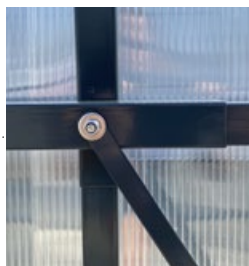




## INFORMACJE O SZKLARNIACH

Odporność na wiatr i niekorzystne warunki atmosferyczne

Wzmocnienia stal ocynkowana (DX51D 275g) malowana proszkowo

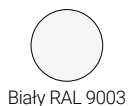


Brak złączek - profile są ze sobą łączone za pomocą śrub nierdzewnych

Duża odporność antykorozyjna

**Dla konstrukcji stalowych:** Dwie grubości profilu 28x28x1 mm oraz 31x31x1 mm połączone ze sobą tworzą niezwykle mocną konstrukcję

Dostępne kolory



Biały RAL 9003



Antracyt RAL 7016



Zielony RAL 6005



Płyty poliwęglanowe UV 4mm 700g/ m<sup>2</sup> przykręcane do konstrukcji = perfekcyjne połączenie i stabilna konstrukcja

**Dla konstrukcji aluminiowych:** Dwie grubości profilu 28x28x2 mm oraz 31x31x1,5 mm połączone ze sobą tworzą niezwykle mocną konstrukcję

Dostępne kolory



Antracyt RAL 7016



Zielony RAL 6005



Srebrny – anodowany

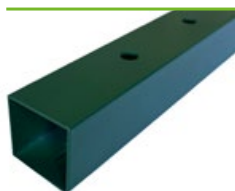


Specjalna podkładka wzmacniająca połączenie szklarni z fundamentem

**PRODUKCJA**

Produkcja (łącznie z poliwęglanem i profilami) odbywa się w Polsce

**W POLSCE**



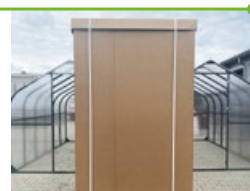
Laserowo wycięte otwory na śruby



Oznaczenie elementów



Dach z podwójnym wzmocnieniem



Pakowanie

# Akcesoria dodatkowe

## Okno z automatycznym otwieraczem

Dzięki zastosowaniu automatycznego otwieracza użytkowanie szklarni staje się wygodniejsze, przede wszystkim dla osób, które nie mają do niej stałego dostępu. Okno szczególnie pomocne okaże się wiosną i jesienią, kiedy podczas słonecznych dni temperatura w szklarni jest bardzo wysoka a na zewnątrz nadal jest chłodno, otwieracz wtedy sam otworzy okno przy odpowiednim wzroście temperatury wewnątrz co zapewni lepsze warunki dla wzrostu i rozwoju roślin. Technologia zastosowana w otwieraczu nie wymaga podłączenia pod zasilanie.



### Dostępne kolory



Biały RAL 9003



Antracyt RAL 7016



Zielony RAL 6005



## Okno

Zestaw dwóch okien zapewni idealną wentylację w szklarni poliwęglanowej, model ten jest dedykowany do szklarni z serii PREMIUM. W większych modelach z tej serii pozwoli na jeszcze efektywniejszą regulację temperatury oraz wilgotności wewnątrz szklarni.



## Folie zamienne

Folie dedykowane do wszystkich modeli tuneli foliowych PTF Polska zapewniają ciągłość użytkowania tuneli bez konieczności przerabiania bądź docinania elementów.





## Regał do szklarni

Jest to praktyczne rozwiązanie dla ogrodników, którzy chcą maksymalnie wykorzystać przestrzeń w swojej szklarni. Regały pozwalają na uporządkowanie roślin lub narzędzi, co ułatwia ich pielęgnację oraz pozwala na lepszą ekspozycję. Model ten jest dedykowany do szklarni z serii PREMIUM.



## Półka do szklarni poliwęglanowej 75 cm oraz 150 cm

Idealnie sprawdzi się do uporządkowania małych narzędzi oraz rozsady, schludne wykonanie idealnie wpasowuje się w estetykę szklarni. Dedykowana do szklarni z serii PREMIUM PLUS.



## Części zamienne

Dostęp do wszystkich części zamiennych nawet po wielu latach od zakupu znacznie wydłuża żywotność szklarni.

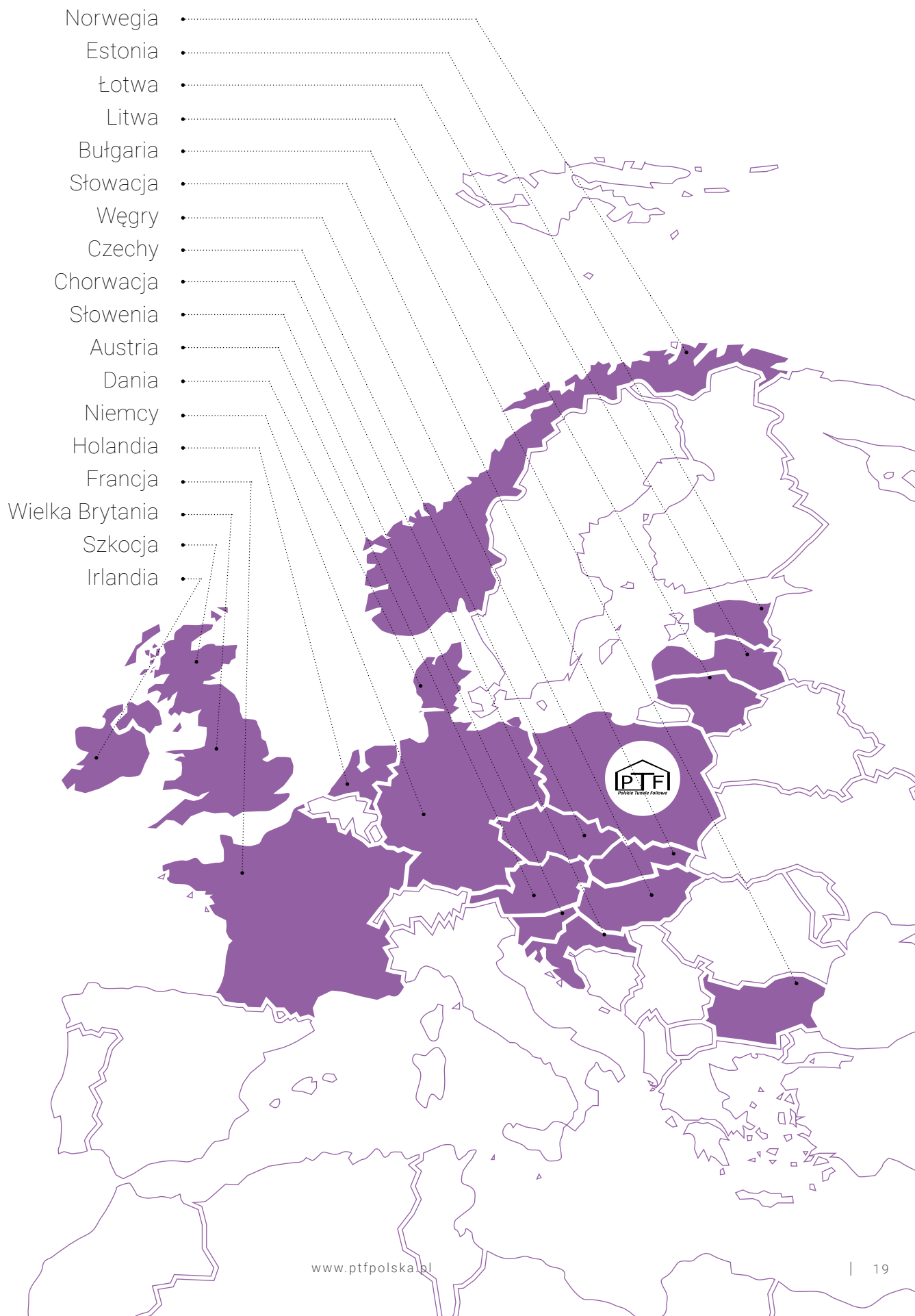




## REALIZACJE U KLIENTÓW



# Zaufali nam





**PTF Polska**

ul. Nowozachęty 14  
41-407 Imielin

e-mail: [biuro@tunefoliowe.eu](mailto:biuro@tunefoliowe.eu)

telefon: 32 223 11 86

503 085 265

---